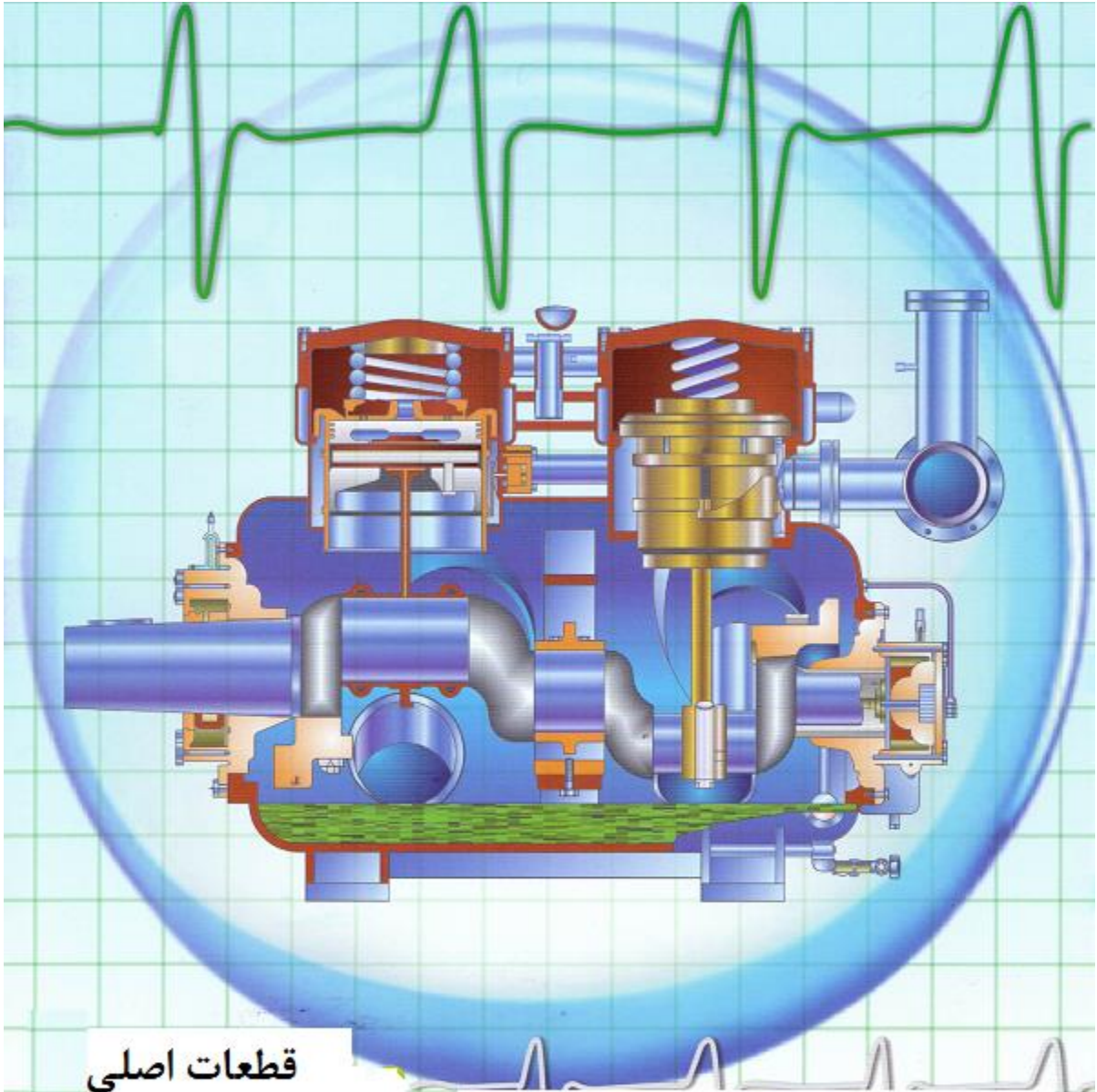


واحد تبرید متالکس



قطعات اصلی

کمپرسور

شریان حیاتی کمپرسور شما

شرکت بروندی خصوصی با اختیارات محدود متالکس

 www.metalexgroup.com

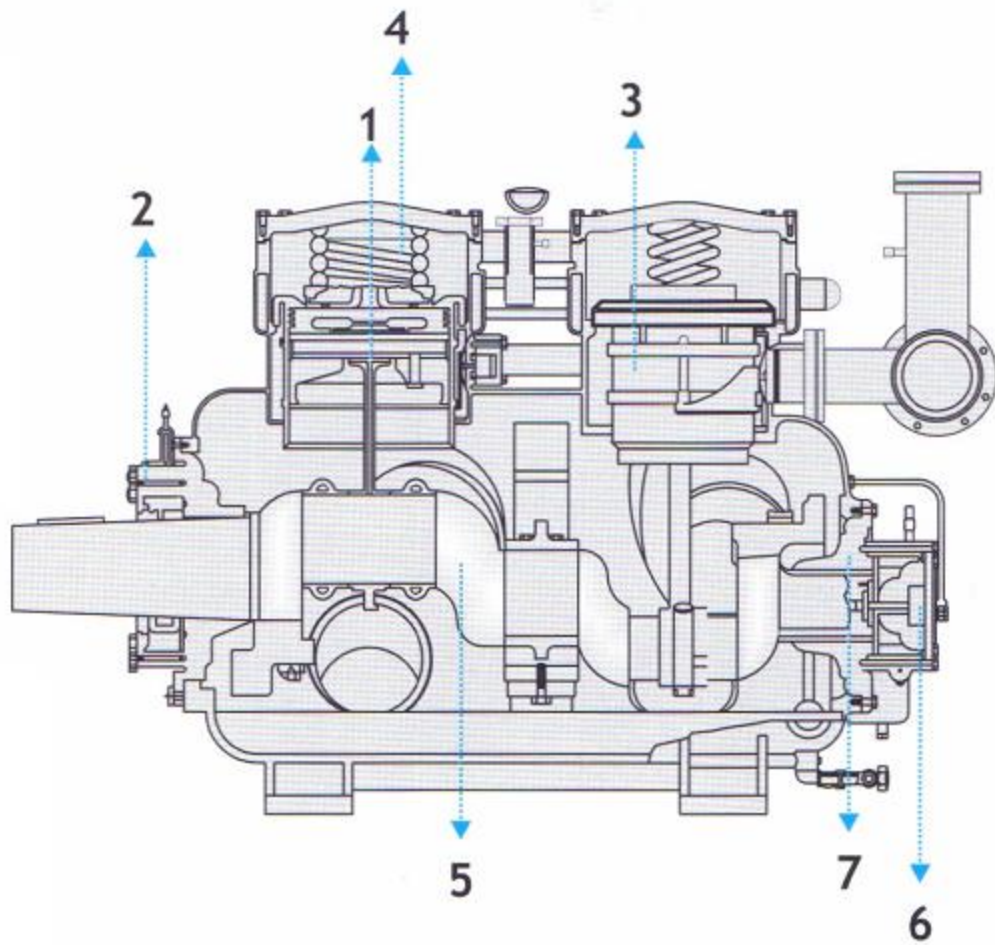
قطعات یدکی کمپرسورهای تبریدی



- متالکس، طیف گسترده‌ای از قطعات سری MX و سایر کمپرسورهای رفت‌وبرگشتی را ارائه می‌کند.
- تمامی قطعات متالکس دارای گارانتی بهترین عملکرد و بازده هستند.
- تمامی قطعات متالکس توسط کارکنان آموزش‌دیده‌ی کنترل کیفیت مورد تست و بازرسی قرار گرفته‌اند.
- گارانتی قطعات متالکس برای عیوب ناشی از مواد سازنده و فرآیند ساخت، رایگان است.
- خدمات پس از فروش حرفه‌ای به صورت ۲۴ ساعته - ۷ روز هفته - ۳۵۶ روز سال.
- قطعات در تمامی مراکز فروش معتبر در سرتاسر هندوستان موجود می‌باشد. تمامی قطعات یدکی را می‌توان از وبسایت www.metalexgroup.com سفارش داد.

مشخصه‌های کیفی قطعات یدکی متالکس

- ۱- **مجموعه‌ی پیستون و شاتون:** به‌سادگی می‌توان مجموعه‌پیستون و شاتون آلیاژی را از قسمت فوقانی سیلندر جدا کرد.
- ۲- **آب‌بند شفت دوار (کاسه‌نمد):** می‌توان با استفاده از یک آب‌بند شفت مخصوص، نفوذ گاز از محل عبور میل‌لنگ درون کاوریاتاقان را غیرممکن ساخت.
- ۳- **بوش سیلندر (گژین پین):** بوش‌سیلندره‌ای قابل تعویض که از جنس چدن ریخته‌گری گریز از مرکز ساخته شده‌اند.
- ۴- **مجموعه شیرهای تخلیه:** سه شیر رینگی هم‌مرکز که با دقت بالایی ماشینکاری شده و سطوح آن سمباده‌نرم‌خورده‌اند، عبور گاز را در ارتفاع لیفت کم تضمین می‌کنند.
- ۵- **مجموعه میل‌لنگ:** میل‌لنگ از جنس چدن باکیفیت بوده و دارای خواصی کارآمد، مقاوم برابر سایش و به‌صورت دینامیکی بالانس شده است.
- ۶- **اوایل پمپ (پمپ روغن):** این پمپ دارای شیر تاخیر هیدرولیکی خودکار بوده و قبل از انتقال فشار روغن به مکانیسم لیفت شیر (سوپاپ) حالت راه‌اندازی بی بار (Unloaded Starting) را برقرار می‌سازد.
- ۷- **فیلترها:** یک فیلتر توری فلزی در مکش و همچنین یک کارتریج (فشنگی) کاغذصافی قابل تعویض جهت تصفیه‌ی روغن‌های روان‌سازی تعبیه شده‌است.



مزایای قطعات یدکی متالکس

جهت راه اندازی (Commissioning) کمپرسور براساس دستورالعمل های کتابچه ی راهنما:

- ۱-۵۰۰ ساعت: کاغذصافی/فیلتر سیم فولادی+ درزبند/ اورینگ/پکینگ
- ۵۰۰۰ ساعت: ست چرخنده ی اویل پمپ (پمپ روغن)/ ست بوش پمپ روغن+ ست رینگ پیستون
- ۶۰۰۰ ساعت: ست نگهداری بوش سیلندر+ فنر شیر تخلیه/ ست رینگ
- ۸۰۰۰ ساعت: مجموعه آب بندی شفت
- ۱۰۰۰۰ ساعت: میل لنگ بوش یاتاقان

- ۱۴۰۰۰ ساعت: پیستون
- ۳۰۰۰۰ ساعت: مجموعه شیر باردهی / مجموعه بوش سیلندر

تشخیص قطعات یدکی اصلی

- بسته‌بندی شده در جعبه‌های آبی-سبز منحصر به فرد متالکس
- هر قطعه دارای هولوگرام MX و لیبل کارخانه است.
- بسته‌هایی برای کاربردهای معمولی / پیشگیرانه و اضطراری
- نیازمند حداقل فضا جهت انبارش

روند زمانی استفاده از قطعات یدکی

به زبان هندی



کاربردها

- انبارش تبریدی
- سردخانه‌ها
- صنایع لبنیات
- تقطیر و آبجوسازی
- دریایی و ماهیگیری
- فرآوری غذا و گوشت
- صنایع داروسازی

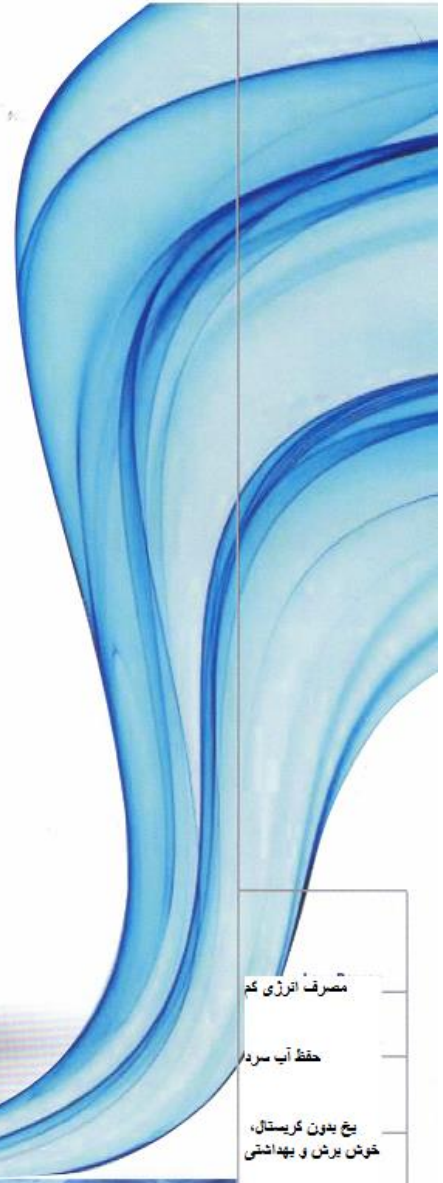
گارانتی

هر قطعه یدکی دارای گارانتی ۱ ساله از لحظه‌ی ثبت صورت حساب است که توسط واحد خدمات پس از فروش شرکت پشتیبانی می‌شود. حق تغییر مشخصات قطعات بدون اطلاع قبلی، برای سازنده محفوظ است.

ماشین یخ ساز لوله‌ای



سری TIX از ظرفیت 5 تن در روز تا 80 تن در روز



مصرف انرژی کم

حفظ آب سرد

یخ بدون کریستال،
خوش برش و بهداشتی

توریو درام متالکس

خدمات پس از فروش

پکیج یخ ساز لوله ای متالکس



بهترین انتخاب برای:
یخ لوله ای، سرمایه‌اش تراکمی، تبرید، داروسازی شیمیایی،
شیرلات، فراوری غذا و فرآورده های دریایی، صنایع لبنی،
معدن، ساختمان سازی، مرغداری، ناتوایی

شرکت برودتی خصوصی با اختیارات محدود متالکس



www.metalexgroup.com

سری TIX - از ظرفیت ۷ تا ۸۰ تن



- ماشین‌های یخ‌ساز لوله‌ای متالکس به‌صورت تخصصی برای انجماد خودکار در لوله‌های عمودی و لوله‌های انجمادزا با گازهای پرفشار داغ طراحی شده‌اند که در آن‌ها برش یخ با کاترهای مخصوص صورت می‌گیرد. تمامی سطوح در تماس با آب یا یخ از جنس فولاد ضدزنگ یا سایر مواد ضدزنگ ساخته شده‌اند. قاب‌بندی جهت خدمات سنگین، استفاده از PLC‌های خودکار عملیاتی و بهترین ضمانت در این حوزه باعث شده‌است که ماشین‌های TIX متالکس انتخاب اول در کاربردهای مرتبط با یخ باشد.

- تولید شده بر اساس استاندارد ASME
- استفاده از مبرد R404A که مناسب برای محیط زیست است.

یخ‌سازهای لوله‌ای متالکس مناسب برای فرآوری مواد غذایی دریایی، صنایع شیمیایی و رنگرزی و کاربردهای تولید سرمایش است.

بازخورد مثبت از جانب مشتریان

«دستگاه یخ‌ساز لوله‌ای متالکس یا ظرفیت ۲۰ تن در روز، در طول دو سال گذشته به‌صورت مستمر با ظرفیت ۲۲/۵ تن در روز کار کرده و دارای کیفیت ساخت بالا، پایداری و مصرف انرژی کم بوده و کمترین نیاز را به تعمیرات و نگهداری دارد. باید اشاره‌ی خاصی به پنل PLC کنم که کار کردن با آن برای یک اپراتور ساده است»

از سایت www.tubeice.net

ماشین یخ‌ساز لوله‌ای

مزایای دستگاه یخ‌ساز لوله‌ای MX:

- کنترل با استفاده از PLC
- کاتر با سرعت متغیر



- طراحی مخزن به صورت بدون توربولانسی (بی آشفتگی)
- جداسازهای ویژه جهت ثبات یخساز لوله‌ای
- طراحی جریان گاز منحصربه‌فرد
- امکان ترکیب چند دستگاه به صورت سری

اجزای یخساز لوله‌ای

۶۰ تن	۳۰ تن	۲۵ تن	۲۰ تن	۱۵ تن	۱۳ تن	۷ تن		موتور (HP)
TIX-60	TIX-30	TIX-25	TIX-20	TIX-15	TIX-13	TIX-07		مدل یخساز لوله‌ای
MX900	MX600	MX400	MX300	MX200	MX200	MX100		مدل کمپرسور
۲۵۰	۱۵۰	۱۰۰	۷۵	۶۰	۵۰	۲۵	HP	موتور کمپرسور
۲۵۰	۱۵۰	۱۰۰	۱۰۰	۸۰	۶۰	۳۰	TR	برج خنک‌کننده
۱۲۰۰۰۰	۶۰۰۰۰	۵۰۰۰۰	۴۰۰۰۰	۳۰۰۰۰	۲۶۰۰۰	۱۴۰۰۰	Ltrs	مخزن آب توصیه‌شده

- توجه: اطلاعات عملکردی ماشین تنها جهت راهنمایی ارائه شده است. جهت کسب اطلاعات بیشتر در خصوص جزئیات و ظرفیت‌های بیشتر لطفاً با ما تماس حاصل نمایید.



- سیکل اتوماتیک کامل
- یخ‌زدایی سریع
- قفسه‌هایی با عمر بالاتر
- سرمایه‌ش سریع
- برش یخ‌ها در ۳ اندازه‌ی مختلف
- سهولت حمل و انبارش

:U.S.P

- ❖ خط کامل محصولات
- ❖ راه‌حلی تک‌سورس (تک‌تامین‌کننده) برای سیستم
- ❖ تعمیرات و نگهداری کم
- ❖ بازده انرژی بالا

❖ قابلیت تولید به صورت Skid Mounted (سیار)

❖ ارسال مواد اولیه با استفاده از نقاله‌ی ماریچی



جهت کسب اطلاعات فنی لطفاً با ما تماس بگیرید